

# П А С П О Р Т

ЗАЗЕМЛЯЮЩЕГО УСТРОЙСТВА

*Дренажная насосная станция*

---

*корп.110*

---

(наименование объекта)

УТВЕРЖДАЮ  
Главный энергетик ОАО "ОАО"

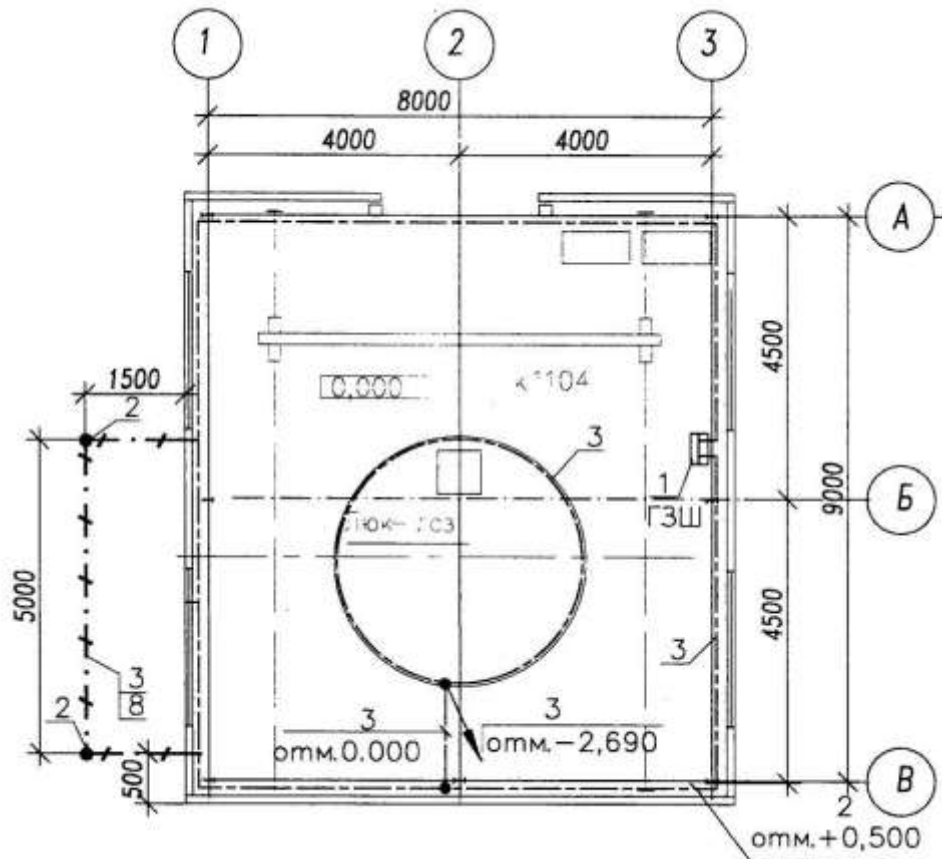
\_\_\_\_\_  
(Подпись) (Ф.И.О.)  
« \_\_\_\_ » \_\_\_\_\_ 201 г.  
(Дата)

ПАСПОРТ №\_\_  
НА ЗАЗЕМЛЯЮЩЕЕ УСТРОЙСТВО

Дренажная насосная станция корп.110  
(наименование)

Выполнен по проекту: \_\_\_\_\_  
Год ввода в эксплуатацию: 2013 г.  
Удельное сопротивление грунта (Ом·м): 71,20  
Вертикальные заземлители  
(материал, профиль, размеры): Круг В20 ГОСТ 2590-2006 С245 ГОСТ 27772-88, l = 3 м  
Количество вертикальных заземлителей (шт): 2  
Горизонтальные заземлители  
(материал, профиль, размеры): Полоса Б4х40 ГОСТ 103-2006 Ст3пс ГОСТ 535-2005  
Глубина заложения соединительных полос (м): -0,7

Исполнительная схема заземляющего устройства



Производитель работ: \_\_\_\_\_

\_\_\_\_\_  
ФИО, Подпись







